

Termékinformáció

Felső kilincses billenő fa tetőtéri ablak GZL 1050



Termékjellemzők

- Kiváló minőségű fenyő kétrétegű felületkezeléssel
- Az ablakszárny felső részén elhelyezett nyitószervezettel könnyen nyitható-zárható, az ablak alatti tér bútorozható
- Kilincsbe épített szellőzőnyílás és tisztítható por- és rovarszűrő betét
- Karbantartást nem igénylő külső borítás

Tetőhajlásszög

- 15° és 90° közötti hajlásszögű tetőbe építhető

Anyag

- Rétegragasztott fenyő
- Edzett külső üveg
- Lakkozott alumínium

Beépítési tájékoztatót, csomóponti rajzokat a www.velux.hu-n talál.

Tanúsítványok



A VELUX termékeket előállító üzemekben az ISO 9001 és ISO 14001 szabványok szerint tanúsított minőségbiztosítási rendszerek és környezetközpontú irányítási rendszerek működnek.

EUTR Az Európai Parlament és a Tanács a fát és fatermékeket forgalomba bocsátó piaci szereplők kötelezettségeinek meghatározásáról szóló 995/2010/EU rendeletével (EUTR) összhangban.

REACH Tudatában vagyunk és elfogadjuk a REACH-rendelettel kapcsolatban fennálló kötelezettségeinket. Egyetlen termékünk sem kötelezett a REACH szerinti regisztrációra, és egyikben sem található "különös aggodalomra okot adó anyag" (Substances of Very High Concern – SVHC).

Méretválaszték és bevilágító felület

	550 mm	660 mm	780 mm	940 mm	1140 mm	1340 mm
780 mm	GZL CK02 (0.22)					
980 mm	GZL CK04 (0.29)	GZL FK04 (0.38)	GZL MK04 (0.47)			
1180 mm		GZL FK06 (0.47)	GZL MK06 (0.59)	GZL PK06 (0.75)	GZL SK06 (0.95)	
1400 mm		GZL FK08 (0.58)	GZL MK08 (0.72)	GZL PK08 (0.92)	GZL SK08 (1.16)	
1600 mm			GZL MK10 (0.85)			

() = Hasznos bevilágító felület, m²

Belső burkolat mérete

Méret	Szélesség (mm)
CK--	495
FK--	605
MK--	725
PK--	887
SK--	1085

Méret	Magasság (mm)
-K02	719
-K04	919
-K06	1119
-K08	1339
-K10	1549

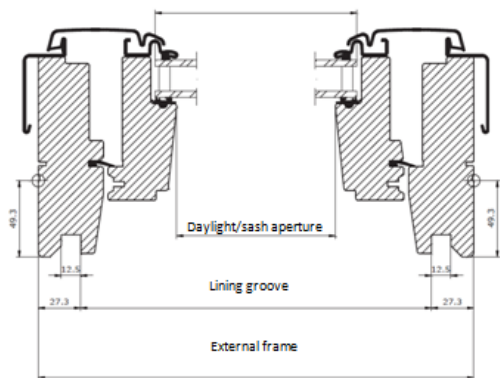
Ideális beépítési magasság – Felső kilincses típusokat javaslunk

Megoldások a lehető legjobb kilátásra, működtetésre és rugalmasságra. Bármely tetőhajlásszög esetén (15°-90°)

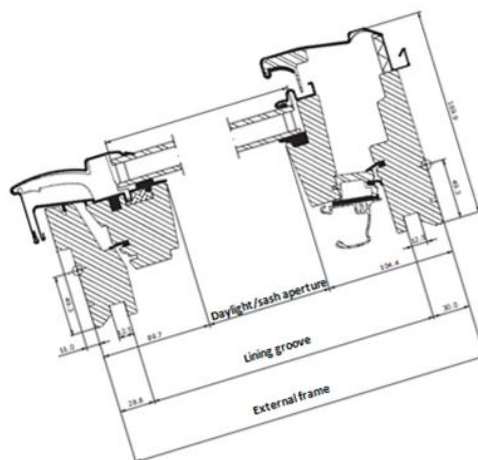
A közepén billenő felső kilincses ablakok lehetővé teszik az ablak alatti tér bútorozását, miközben az ablak működtetése akadálytalan marad.

A kézzel elérhető magasságba tervezett ablakok esetén olyan beépítési magasságra törekedjen, mely álló és ülő helyzetben is biztosítja a kilátást. Felhívjuk figyelmét, hogy az optimális beépítési magasság a tető hajlásszögétől függ.

Szélesség



Magasság



Műszaki adatok

	-- 50
U_w [W/m ² K]	1.4
U_g [W/m ² K]	1.1
R_w [dB]	29
g []	0.66
τ_v []	0.80
τ_{UV} []	0.32
Légzárás [osztály]	3

Üvegezés felépítése

	-- 50
Belső üvegtábla	4 mm úsztatott üveg low ε bevonattal
Középső üvegtábla	-
Külső üvegtábla	4 mm edzett üveg
Üvegek közötti tér	16 mm
Üvegrétegek száma	kétrétegű
Gáztöltés	Argon

Műszaki adatok, légcsera a szellőzőnyíláson át

Jellemző	Kétrétegű üvegezéssel ellátott ablakok				
	Szélesség				
	CK--	FK--	MK--	PK--	SK--
Légáramlási jellemzők [l/s]	1.9	2.3	2.8	3.4	4.1
Légáramlási kitévő [-]	0.53	0.53	0.53	0.53	0.53
Szellőzési kapacitás 4 Pa mellett [l/s]	4.0	4.8	5.8	7.1	8.5
Szellőzési kapacitás 8 Pa mellett [l/s]	5.7	6.9	8.4	10.2	12.3
Szellőzési kapacitás 10 Pa mellett [l/s]	6.4	7.8	9.5	11.5	13.9
Szellőzési kapacitás 20 Pa mellett [l/s]	9.3	11.3	13.7	16.6	20.1
Ekvivalens szellőzési felület [mm ²]	2600	3100	3700	4600	5600
Szabad geometriai felület [mm ²]	2800	3700	4500	6100	7200

Üveg jellemzői

		-- 50
	Hőszigetelés Az alacsony energiájú üvegezés kisebb hőveszteséget és magasabb szintű beltéri komfortot biztosít.	•
	Szoláris hőnyereség Az üvegezésen keresztül beérkező napenergia aktívan hasznosul, így fűtési energia takarítható meg télen, illetve a lakás az átmeneti hónapokban is kellemes hőmérsékletű lesz.	•••
	Napvédelem Meleg klímájú területen és nagy ablakfelületekkel rendelkező helyiségekbe a fényvédő bevonat jobb beltéri állapotokat biztosít nyáron. Alternatív megoldásként külső árnyékoló szerelhető az ablakra.	
	Hangszigetelés A ragasztott üveg és az optimális üvegvastagság kombinációjával jobb hangszigetelés érhető el. Az ablakok, a szárny és a tömítések egyaránt fontosak.	•
	Biztonság A megvastagított és ragasztott belső üveget úgy terveztük, hogy nagyobb az ellenálló képessége a töréssel szemben (betörések).	
	Energiamérleg Az energiamérleg a tetőtéri ablak azon képességét írja le, mely szerint az ablak hasznosítja a passzív napenergia-nyereséget és bent tartja a meleget télen, ugyanakkor képes védelmet nyújtani a nyári túlmelegedéssel szemben. Az árnyékolók tovább javítják nyáron a beltéri komfortot.	✓
	Személyes biztonság A ragasztott belső üveg törés esetén egyben tartja az üvegcserpeket. Ragasztott belső üveggel ellátott tetőtéri ablakokat javasolunk minden esetben, ha az ablak olyan helyre kerül, ahol emberek alszanak, játszanak vagy dolgoznak.	
	Külső védelem A kívül edzett üvegezés ellenálló képessége 6-8-szorosa egy float üvegnek. Ütésálló, ellenáll a legerősebb jégesőnek, szélnek és hőterhelésnek is.	✓
	Késleltetett anyagfakulás A ragasztott belső üveg fokozottan védi a különböző anyagokat (bútor, lakástextil) az UV-sugárzástól és ezáltal késlelteti az anyagok fakulását.	
	Esőzajcsökkentés A ragasztott üveg és az extra üvegvastagság az eső kopogását jelentősen, a felére csökkenti. Az ablakkeret, a szárny és a tömítések egyaránt fontosak.	
	Könnyen tisztuló bevonat A könnyen tisztuló bevonat csökkenti a külső üvegfelület tisztításának gyakoriságát és esőzés esetén is könnyebb kilátni az ablakon.	
	Harmatmentes bevonat A harmatmentes bevonat jelentős mértékben lecsökkenti azoknak a napoknak a számát, amikor pára képződik a külső üvegtáblán, ezáltal zavartalan kilátást biztosít.	

• Jó •• Jobb ••• Legjobb ✓ Jellemzi a szóban forgó üvegezést

Látható termékjellemzők

**Zárszerkezet**

- elektro-galvanizált acél (szín: "ezüst")

**Adattábla**

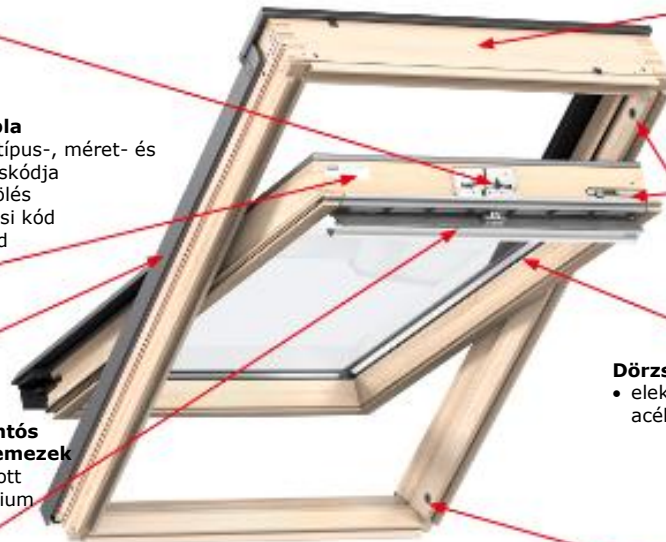
- ablak típus-, méret- és variánskódja
- CE jelölés
- gyártási kód
- QR kód

**Rápattintos takarólemezek**

- lakkozott alumínium

**Felső kilinccsel egybeépített szellőzőnyílás**

- eloxált alumínium

**Por- és rovarszűrő betét**

- tisztítható

**Rögzítő retesz**

- műanyag
- szürke
- acél
- szellőző/nyitás funkciót szemléltető ikon

**Dörzsfékes vasalat**

- elektro-galvanizált acél (szín: "ezüst")

**Rögzítő hüvely**

- műanyag
- szürke



Tisztítás és karbantartás



A külső üvegfelület tisztításához egyszerűen forgassa körbe az ablakszárnyat 180 fokban, rögzítse azt a retesszel, hogy mindkét kezét szabadon használhassa.



VELUX javító- és karbantartó készlet kapható.

Árnyékolóválaszték



Belső árnyékolók

Fényzáró roló	•••
Roletta	•••
Harmonikaroló	•••
Energioroló	••
Reluxa	••
Duo fényzáró roló	•



Külső árnyékolók

Külső hővédő roló	•••
Redőny	•••



További kiegészítők

Szúnyogháló	•
-------------	---

- Kézi, elektromos és napelemes működtetésű változatban
- Kézi és elektromos működtetésű változatban
- Kézi működtetésű változatban

Az elektromos és napelemes működtetésű változatok a VELUX INTEGRA® termékválaszték részét képezik.

Külső takarólemezek

Anyag	NCS standard szín	RAL legközelebbi standard szín
Lakkozott alumínium (-0--) szürke	S 7500-N	7043

Speciális színre vonatkozó igény esetén hívja vevőszolgálatunkat.

Belső felület

Víztisztá lakk	Két réteg — impregnálás (gomba- és rovarölőszeres kezelés) és egy réteg vízbázisú akril lakk
----------------	--

Speciális színre vonatkozó igény esetén hívja vevőszolgálatunkat.

Burkolókeretek és beépítőtermékek



Burkolókeret:

- szülő beépítés ED-
- iker beépítés EB-
- csoportos beépítés EK-

A GZL ablak standard és süllyesztett beépítési szinten is beépíthető a tetőbe.

Beépítőtermékek:

- BDX 2000 hőszigetelő keret
- BFX 1000 alátétfólia és vízvezető csatorna
- BBX 0000 párafékező fólia
- LS- belső burkolat
- LSG 1000 belső burkolat rögzítő váz

Távműködtetés



VELUX INTEGRA® alap funkcionalitás kiépíthető

- A KMG 100K (ablakmozgató motor) és KUX 100 (egyfunkciós irányítási rendszer) kiegészítőkkel könnyen távvezérlésűvé alakítható



- Teleszkópos távnyitórud